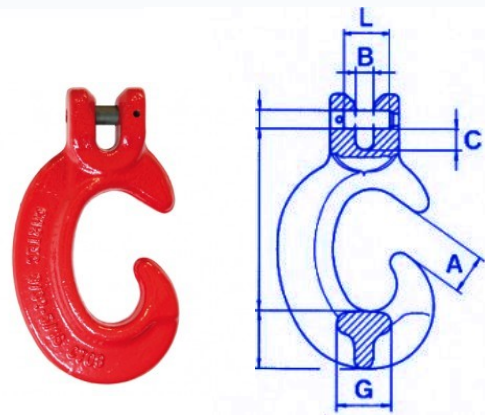
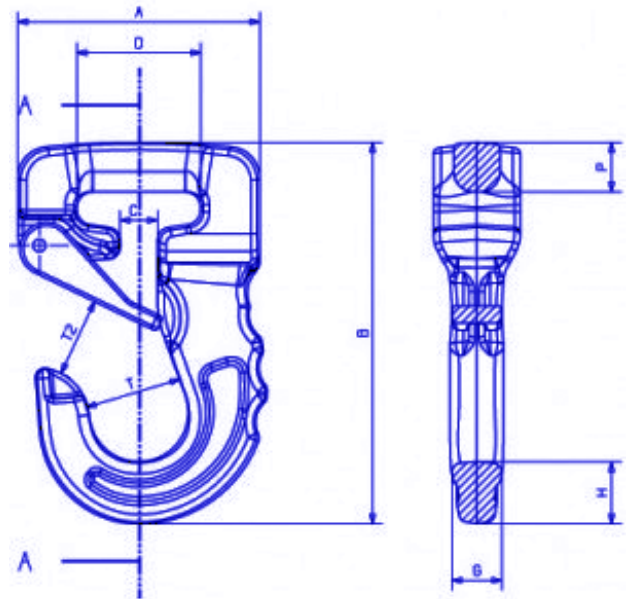


Carlig C forestier



Diametru lant	A	B	C	G	H	R	PxL	Greutate	Capacitate
mm	mm	mm	mm	mm	mm	mm		Kg	Kg
7-8	20	9	11	22	27	90	9x22,5	0,56	2000
10	28	12	14	28	39	129	13x31,5	1,40	3150
13	39	15	17	35	51	166	16x42	3,00	5300

Carlig JOKER pentru chingi textile



Capacitate	A	B	C	D	G	H	P	T	T2	Greutate
Kg	mm	mm	mm	mm	mm	mm	mm	mm	mm	Kg
1000	78	123	12	41	17	20	16	31	26	0,7
2000	91	148	19	55	21	26	17	40	31	1,2
3000	113	175	21	55	25	32	25	50	37	2,2
4000	133	223	40	70	36	40	36	59,5	43	4,5
5000	133	223	40	70	36	40	36	59,5	43	4,5
6000	133	223	40	70	36	40	36	59,5	43	4,5
8000	188	302	50	105	40	60	42	80	65	9,7
10000	188	302	50	105	40	60	42	80	65	9,7