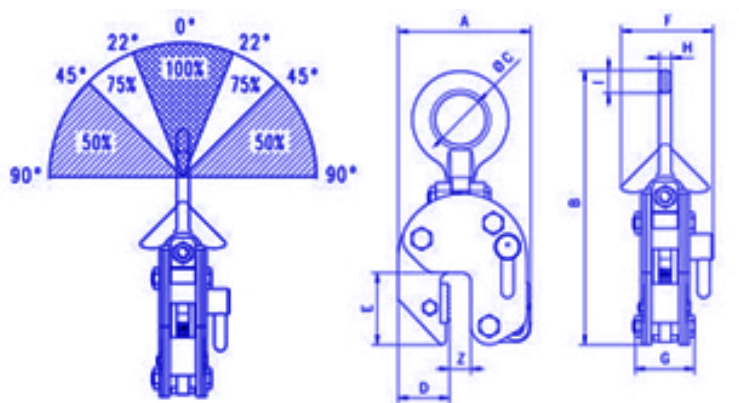


Clesti manipulare pe verticala foi tabla model CY

Sunt proiectate a fi folosite la manipularea foilor de tabla din unghiuri diferite. Poate ridica tabla din pozitie orizontala si o poate rasuci in pozitie verticala.. Bratul articulata ii permite sa aiba o forta de presare suficient de mare din orice pozitie, insa capacitatea de ridicare se diminueaza conform diagramei de mai jos.

Principalul beneficiu al acestor clesti este faptul ca se poate folosi in pereche conform imagini alaturate, fara a fi necesara o grinda de ridicare.



| Model | Capacitate | Deschidere Z | Dimensiuni mm | | | | | | | | | Greutate |
|-------|------------|--------------|---------------|-----|----|----|----|-----|----|----|----|----------|
| | kg | | mm | A | B | C | D | E | F | G | H | I |
| CY1 | 200 ÷ 1000 | 0 ÷ 20 | 126 | 270 | 50 | 49 | 70 | 95 | 63 | 12 | 23 | 5 |
| CY2 | 400 ÷ 2000 | 0 ÷ 32 | 192 | 382 | 80 | 75 | 96 | 132 | 92 | 20 | 30 | 14 |
| CY3 | 600 ÷ 3000 | 0 ÷ 32 | 192 | 382 | 80 | 75 | 96 | 132 | 92 | 20 | 30 | 14 |