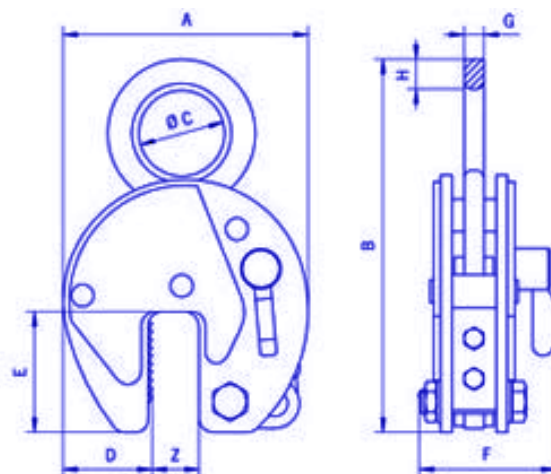


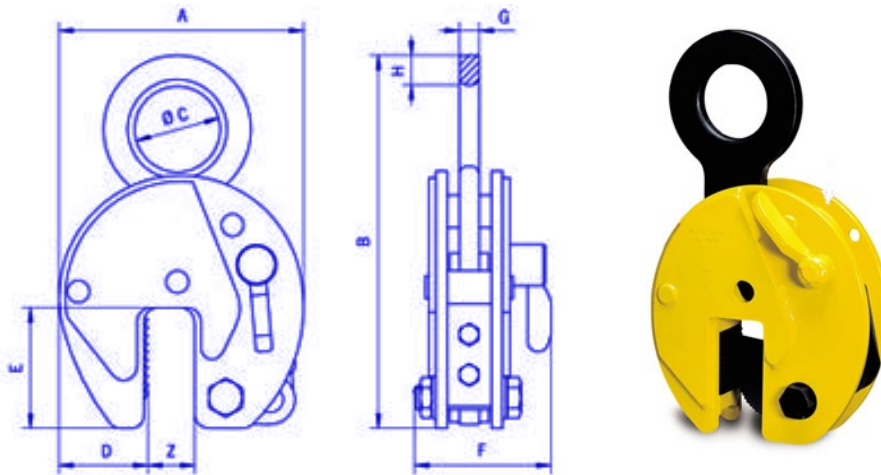
Clesti manipulare pe verticala foi tabla model CZ - HEAVY DUTY

Se folosesc in principal pentru manipulara pe verticala a foilor de tabla, precum si pentru ridicarea si rotirea intr-un unghi de 180 de grade. Pot fi de asemenea folositi pentru manipulare profilelor si constructiilor metalice.

Se recomanda a fi folosite in perechi impreuna cu o grinda de ridicare pentru sarcini de dimensiuni mari. Sunt folosite cel mai frecvent in industria navala.



Model	Capacitate kg	Deschidere Z mm	Dimensiuni mm								Greutate kg
			A	B	C	D	E	F	G	H	
CZ 1	100 ÷ 1000	0 ÷ 20	140	254	51	48	70	83	13	19	4
CZ1L	100 ÷ 1000	20 ÷ 40	161	260	51	48	70	83	20	19	5
CZ 2	200 ÷ 2000	0 ÷ 32	197	323	67	68	93	110	20	20	11
CZ 2L	200 ÷ 2000	30 ÷ 60	228	330	67	68	93	110	20	20	13
CZ 3	200 ÷ 2000	0 ÷ 32	197	371	80	68	93	110	20	30	12
CZ3L	300 ÷ 3000	30 ÷ 60	228	390	80	68	93	110	20	30	15
CZ 4	480 ÷ 4000	0 ÷ 32	197	371	80	68	93	129	20	30	12
CZ4L	480 ÷ 4000	30 ÷ 60	228	390	80	68	93	129	20	30	18
CZ 6	720 ÷ 6000	0 ÷ 50	293	484	89	95	143	129	25	35	21
CZ6L	720 ÷ 6000	50 ÷ 100	362	524	89	95	143	129	25	35	28
CZ8	960 ÷ 8000	0 ÷ 50	293	492	89	95	143	129	25	42	26
CZ8L	960 ÷ 8000	50 ÷ 100	362	524	89	114	143	129	25	42	32



Model	Capacitate	Deschidere Z	Dimensiuni mm								Greutate
	kg		mm	A	B	C	D	E	F	G	H
CZ10L	1500÷10000	50 ÷ 100	362	545	110	114	143	139	25	45	37
CZ 12	1800÷12000	0 ÷ 50	360	613	130	125	162	154	30	55	54
CZ12L	1800÷12000	50 ÷ 100	460	678	130	175	162	154	30	55	63
CZ 15	3000÷15000	0 ÷ 50	360	613	130	125	162	204	45	55	75
CZ15L	3000÷15000	50 ÷ 100	460	678	130	175	162	204	45	55	88
CZ20	4000÷20000	0 ÷ 65	462	755	130	165	210	235	45	65	123
CZ20L	4000÷20000	65 ÷ 130	560	805	130	195	210	235	45	65	136
CZ30	6000÷30000	0 ÷ 65	462	732	60	165	210	295	65		195
CZ30L	6000÷30000	65 ÷ 130	560	797	60	195	210	295	65		295