

Dispozitive manipulare containere model CLT / CLB

Se livreaza in seturi de cate 4 bucati. Permit manipulara si transportul containerelor containerelor prin intermediul unei grinzi de ridicare.

Caracteristici:

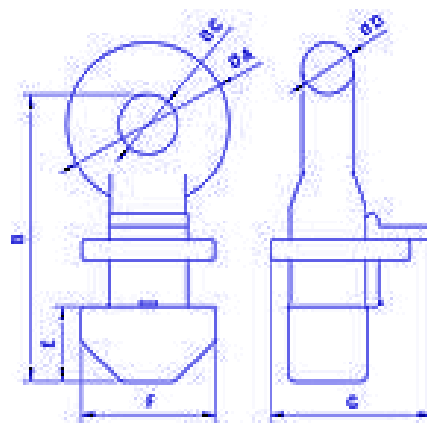
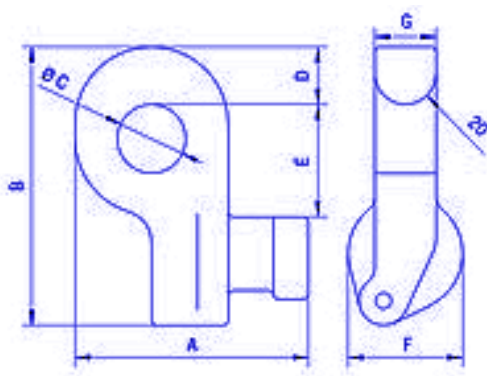
- factor de siguranta 4:1
- constructie robusta
- usor de utilizat si asigura o siguranta ridicata in manipulare



Model CLB



Model CLT



Model	Capacitate/set	Tip prindere	Unghiul dintre lanturi	Dimensiuni (mm)							Greutate/set
	Kg			A	B	C	D	E	F	G	kg
CLB	32000	Laterala	50°	152	181	45	37	73	40	18	18
	40000		36°								
	50000		Vertical								
CLT	56000	Parte de sus	Vertical	123	217	45	39	57	101	121	28