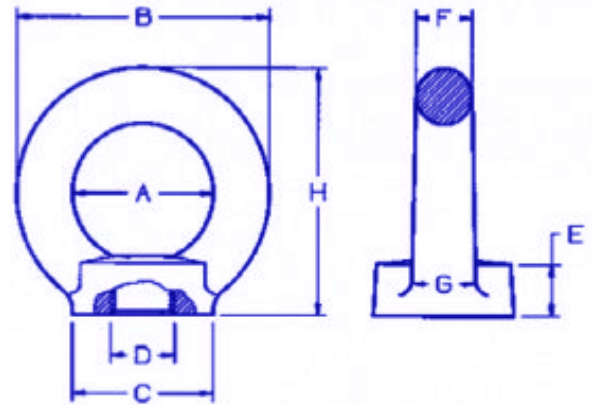


## Inel de ridicare cu piulita



Dimensiune	Capacitate	A	B	C	E	F	H	Greutate
	to	mm	mm	mm	mm	mm	mm	kg
M6	0,4	25	45	25	10	10	10	0,100
M8	0,8	25	45	25	10	10	10	0,100
M10	1	25	45	25	10	10	10	0,100
M12	1,6	35	63	35	14	14	14	0,260
M14	3	35	63	35	14	14	14	0,260
M16	4	35	63	35	14	14	14	0,260
M18	5	50	90	50	20	20	20	0,750
M20	6	50	90	50	20	20	20	0,750
M24	8	50	90	50	20	20	20	0,750
M27	10	60	108	65	24	24	24	1,400
M30	12	60	108	65	24	24	24	1,400