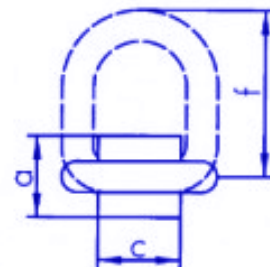
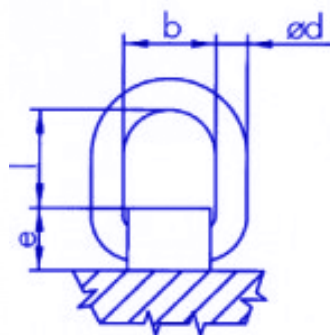
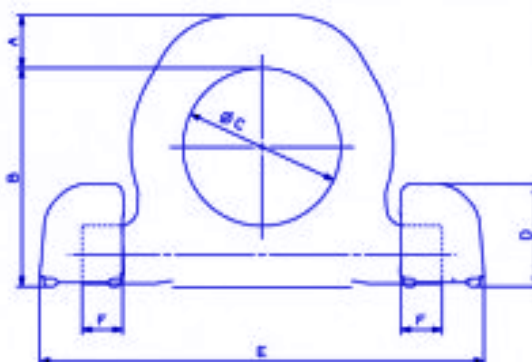


Inel de ridicare sudabil



Capacitate	A	B	C	D	E	F	I	Greutate
to	mm	mm	mm	mm	mm	mm	mm	Kg
1,12	35	41	36	13	28	66	40	0,39
2	38	42	39	13	33	74	44	0,39
3,15	42	45	43	17	34	80	49	0,70
5,3	60	55	50	22	44	95	55	1,50
8	70	70	65	26	53	108	70	2,60
15	90	97	90	34	73	155	92	5,85

Inel de ridicare sudabil DOUBLEBASE



Capacitate	A	B	C	D	E	F	Greutate
to	mm	mm	mm	mm	mm	mm	kg
4,0	14	65	48	29	134	14	0,73
6,7	20	83	60	39	169	16	1,80
10,0	22	96	65	48	196	19,5	3,00
16,0	31	126	90	55	264	29	5,75
30,0	42	175	130	79	371	45	16,00