

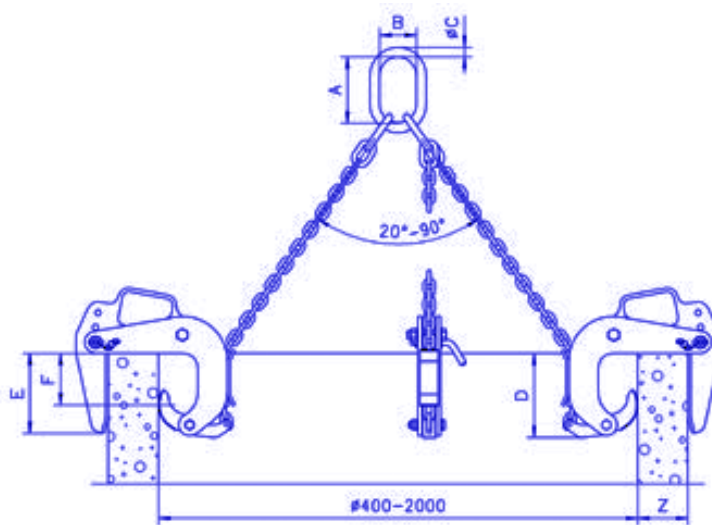
## Dispozitive manipulare tuburi beton model BTG

Aceste dispozitive se utilizeaza in seturi de cate 3 bucati si sunt proiectate pentru manipularea tuburilor de beton cu diametru pana la 3 m.

Deschiderea lor permite prinderea unor tuburi cu grosimea peretelui de la 40 mm la 220 mm. Prinderea si scoaterea dispozitivului de pe tuburi se realizeaza extrem de usor datorita formei sale. La cerere se pot asigura si alte capacitati si dimensiuni.

### Caracteristici:

- factor de siguranta 4:1
- constructie robusta
- usor de utilizat si asigura o siguranta ridicata in manipulare
- intretinere usoara: fiecare piesa poate fi inlocuita usor



Model	Capacitate/set	Deschidere (mm)	Dimensiuni (mm)						Greutate/set
	Kg		Z	A	B	C	D	E	
BTG1500/3	1500	40 ÷ 120	135	75	18	180	165	100	34
BTG3000/3	3000	50 ÷ 180	180	100	26	310	245	175	60
BTG3000L/3	3000	90 ÷ 220	180	100	26	310	245	175	78