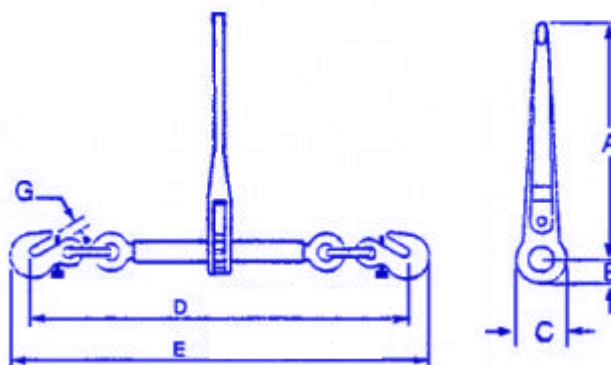
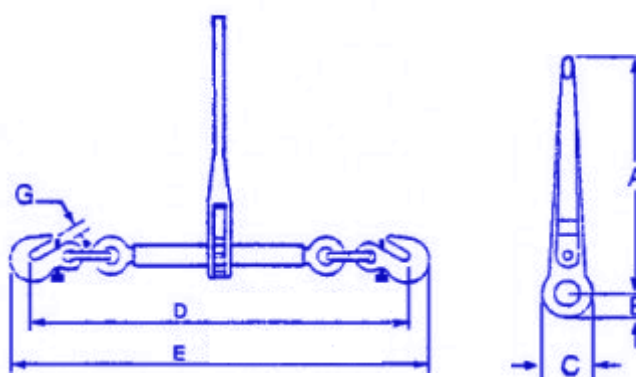


Sistem amarare cu lant grad 80



Sarcina de lucru	Diametru lant	A	B	C	D	E	G	Greutate
daN	mm	mm	mm	mm	mm	mm	mm	Kg
4000	8	356	35	70	595	780	9,5	4,90
6300	10	356	35	70	620	790	12	5,50
10000	13	356	35	70	685	885	15	7,40

Sistem amarare cu lant grad 100



Sarcina de lucru	Diametru lant	A	B	C	D	E	G	Greutate
daN	mm	mm	mm	mm	mm	mm	mm	Kg
5000	8	356	35	70	595	780	9,5	4,50
8000	10	356	35	70	620	790	12	5,20
13400	13	356	35	70	685	885	15	7,00